

ELLEVA PRIME

200 | 400 kg

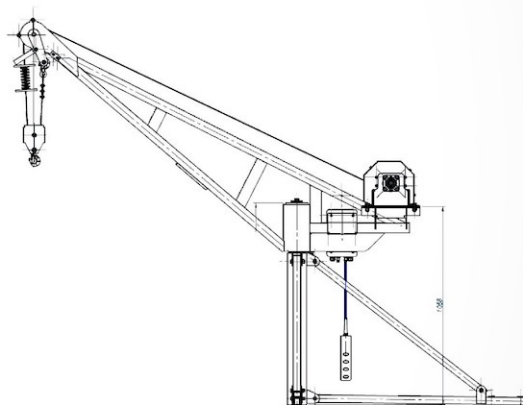
Ideal para uso em obras de porte médio que necessitam de praticidade e rapidez na movimentação vertical de materiais.



Praticidade e rapidez na elevação de materiais.

- Não requer sistema de automovimentação e pode ser facilmente transportada por duas pessoas manualmente;
- Produto com forma construtiva simples: garante facilidade na montagem, desmontagem e manutenção;
- Estrutura: formada por três módulos desmontáveis, simples e fáceis de transportar e montar (Tripé + Cabeçote + CJ Redutor);
- Velocidade de elevação de 25 m/min sem moitão e 12,5m/min com moitão;
- Versatilidade de operação: motor trifásico com 220 V ou 380V | motor monofásico com 127/220V e motofreio;
- Tripé reto e compacto, de fácil operação, movimentação e armazenamento;
- Alças laterais de tubo, que permitem o giro de aproximação da carga em segurança;
- Maior produtividade e melhor custo benefício na execução do trabalho.

Equipamento projetado para atingir alturas de até 60 m, quando aplicada a uma carga inferior a 200 kg, e 30 m, para cargas de até 400 kg com o auxílio do moitão.



LANÇAMENTO!

FICHA TÉCNICA	200 400 kg
Capacidade de Elevação	200kg sem moitão e 400kg com moitão
Velocidade de elevação	25 m/min sem moitão e 12,5m/min com moitão
Altura de elevação	60m sem moitão e 30m com moitão
Ângulo de giro	360°
Comprimento da lança	1,45 m
Especificação do cabo	Ø4mm 17x7 Alma de Fibra
Classe de resistência	Não Rotativo IPS
Peso líquido	140 kg
Dimensões (C x L x A)	1600 x 2750 x 2060
Dimensões (L x C x A) Embalagem	785 x 2480 x 575
Motor (opcional)	Trifásico - 1,25 cv 220/380V com Motofreio Monofásico - 1,25 cv 127/220V com Motofreio